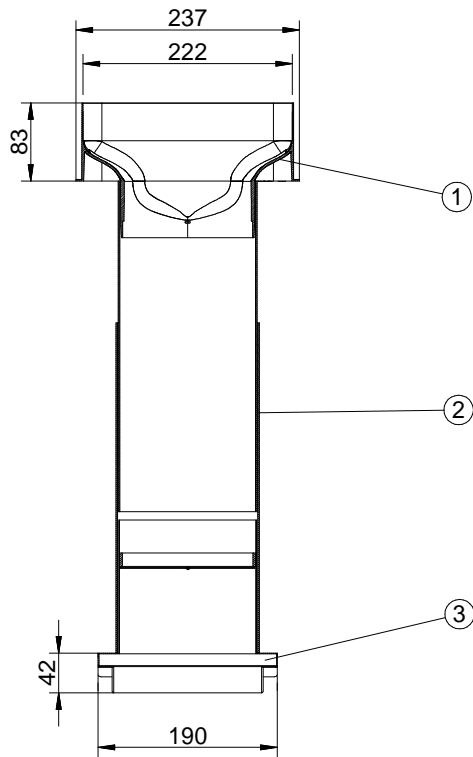
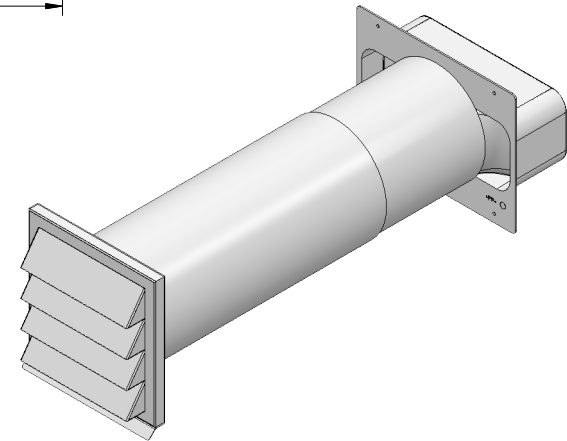


A-A



B-B



Pos.	Ansicht	Anz.	Benennung	Artikel Nr.	Werkstoff
1		1	Maueranschlussstutzen rund eckig ohne RSK	4043045	PP
2		1	Rundrohrset 148_152 350 mm	4040039	PVC
3		1	E-Jal 150 Außenjalousie	4020042	Nichtrostender Stahl (1.4301)
Kundenzeichnung		Maße in mm Dimensions in millimeters		Weitergabe und Vervielfältigung, sowie Verwertung und Mittelung dieser Zeichnung ist nicht gestattet, soweit nicht ausdrücklich erlaubt. Alle Rechte vorbehalten!	
		Datum Date		Maßstab Scale	
		Name Name		Menge Quantity	
		Benennung/Designation		Rohstoff/Raw material	
		Bearb. Drawn		-	
		Gepr. Checked		Compair Flow 150	
		Naber GmbH Einschleibstr. 24 48529 Nordhorn 0049-(0)5921-704-0		Klima E flow 150 Mauerkasten	
		Naber		Sachnummer/Part-No.	
				4022040	
Ausg. Issue	Anderung Modification	Datum Date	Name Name		